

V Sloveniji so pravice invalidov, tako kot za vse državljanke, zagotovljene v 14. členu Ustave Republike Slovenije. Ta člen določa, da so v Sloveniji vsakomur zagotovljene enake človekove pravice in temeljne svoboščine, ne glede na narodnost, raso, spol, jezik, vero, politično ali drugo prepričanje, gmotno stanje, rojstvo, izobrazbo, družbeni položaj, invalidnost ali katero koli drugo osebno okoliščino. Na podlagi te določbe Ustave RS je Slovenija na tem področju sprejela mnogo predpisov, ki prispevajo k uresničevanju enakosti za vse ljudi: Strategija Dostopna Slovenija, Akcijski program za invalide 2007-2013, Akcijski program za invalide 2014-2021, Akcijski program za invalide 2022-2030. Sprejeti so bili številni predpisi, ki postavljajo temelje za enakopravno vključenost invalidov v družbo: Zakon o izenačevanju možnosti invalidov, Zakon o socialnem vključevanju invalidov, Zakon o dostopnosti do proizvodov in storitev za invalide, Zakon o zaposlitveni rehabilitaciji in zaposlovanju invalidov, Zakon o uresničevanju načela enakega obravnavanja, Zakon o osebni asistenci, Zakon o invalidskih organizacijah in še mnogi drugi. Dejstvo pa je, da predpisi določajo zgolj normativni okvir za enakopravno vključevanje invalidov v družbo, izvedba ukrepov pa je na strani organizacij, podjetij, ustanov. Skrajni čas je, da pokažemo družbeno odgovornost in življenjsko okolje naredimo dostopno vsem.

Velik korak na tem področju je bil narejen s sprejetjem Zakona o izenačevanju možnosti invalidov (ZIMI), ki je bil sprejet leta 2010. ZIMI je bil sprejet z namenom preprečevanja diskriminacije invalidov in ustvarjanja enakih možnosti v različnih segmentih družbenega življenja. Gre za ključno zakonodajo (v Sloveniji) na področju pravic invalidov, ki določa, da morajo biti blago, storitve, informacije, komunikacije, objekti v javni rabi, javna uprava in drugi sistemi ter prilagoditve dostopni tudi invalidom.

Glavna področja, ki jih ureja ZIMI so

- prepoved diskriminacije invalidov: prepoveduje neposredno in posredno diskriminacijo zaradi invalidnosti, prepovedana je tudi diskriminacija v postopkih pred državnimi organi, lokalnimi skupnostmi, javnimi službami, v dostopu do blaga in storitev,
- zapoveduje enake možnosti za invalide: zahteva, da so objekti v javni rabi, blago, storitve, informacije in komunikacije dostopni invalidom, to vključuje tudi javni prevoz in digitalne storitve.
- **primerne prilagoditve:** subjekti (npr. šole, delodajalci, javne ustanove) morajo zagotoviti prilagoditve (npr. brajica, zvočni posnetki, taktilne oznake, rampe), če to ne pomeni nesorazmernega bremena.
- Tehnični pripomočki in sofinanciranje: invalidi imajo pravico do tehničnih pripomočkov (npr. pripomočki za gibanje, komunikacijo, delo, študij). Država sofinancira njihov nakup (običajno do 85 % vrednosti).
- Prilagoditev vozil: gibalno ovirani invalidi lahko pridobijo sofinanciranje za prilagoditev vozila, da se omogoči vožnja ali prevoz.
- **dostopnost objektov:** novi objekti v javni rabi morajo biti grajeni brez ovir (univerzalna dostopnost). Obstoječi objekti morajo biti prilagojeni v določenih zakonskih rokih (do decembra 2025).



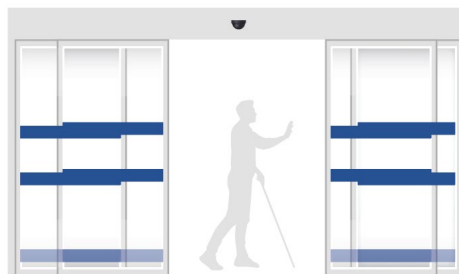
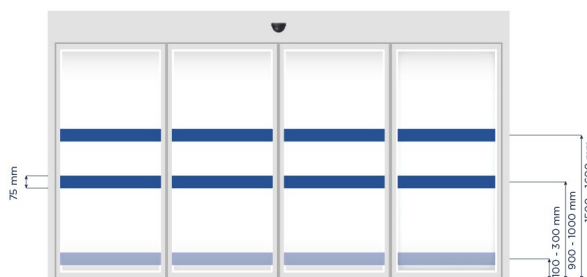
- Dostopnost prevoza: zahteva prilagoditev avtobusov, železnic in drugih oblik javnega prevoza v določenem roku.
- Kazni za kršitve: Pravne osebe: globe od 2.500 do 40.000 €, če ne zagotovijo dostopnosti. Odgovorne osebe: globe od 250 do 2.500 €.

Za gibanje v življenjskem okolju je za invalide pomembno, da je to okolje zanje ustrezno prilagojeno. V nadaljevanju je zato prikazano, kaj pomeni dostopnosti objektov z vidika slepih in slabovidnih oseb, saj vam ravno pri tem lahko naša ekipa svetuje in pomaga priti do ustreznih rešitev.

## PRILAGODITEV OBJEKTOV

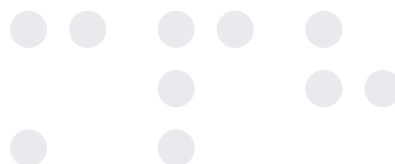
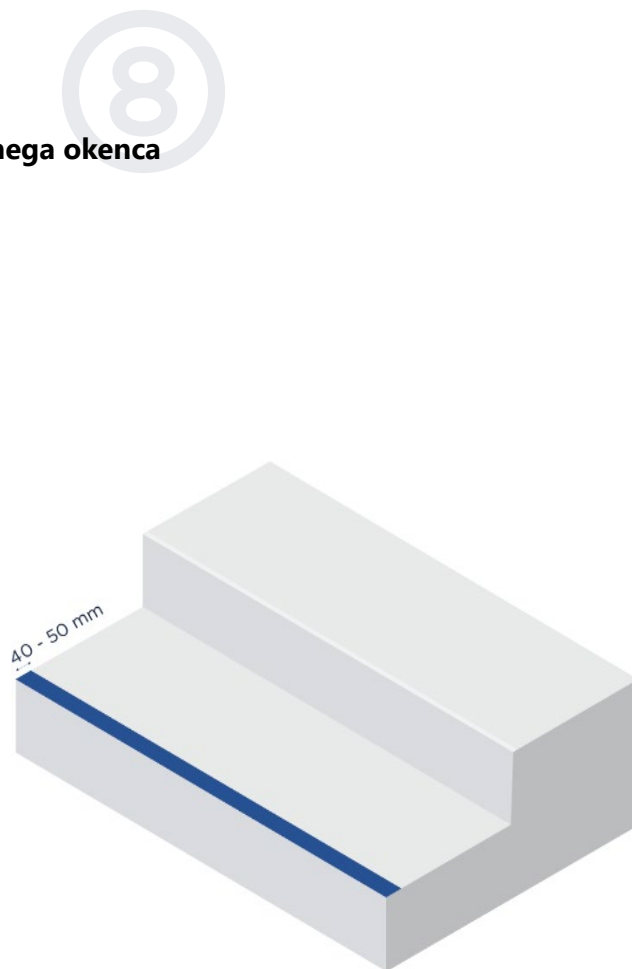
Pri vhodu v objekt in v notranjosti objekta moramo biti pozorni predvsem na naslednje elemente:

- **Vhod:**
  - Dostopnost za vse tri tipe invalidnosti
  - Označitev o dostopnosti za vse tri tipe invalidnosti
  - Ustrezna osvetljenost vhoda (minimalno 100 luksov, primerno 200 luksov)
  - Ustrezna širina vhodnih vrat (od 850-900 mm)
  - Vrata morajo biti v kontrastu z zidom
  - Steklena vrata morajo biti ustrezno označena z barvnimi trakovi



- **Vhodna avla / informacijska točka:**
  - **Jasna označitev informacijske točke / sprejemnega pulta**
  - Višina sprejemnega pulta (višina pulta mora biti med 740-800 mm, tako da je osebam na invalidskih vozičkih omogočena samostojna uporaba sprejemnega pulta)

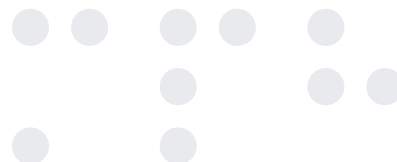
- Manevrski prostor za gibalno ovirane osebe (pred in za pultom mora biti dovolje velik manevrski prostor najmanj 1500 x 1500 mm)
  - Oddaljenost od vhoda
  - Opremljenost s sistemom za izboljšanja sluha
  - **Taktilne oznake** (so potrebne, če je informacijska točka oddaljena več kot 5 m od glavnega vhoda)
  - Možnost tolmača
  - Osvetljenost
  - Odsevnost steklene površine
  - **Kontrastnost oziroma vidnost sprejemnega okenca**
- **Hodniki / prehodi:**
- Dimenzije
  - Manevrski prostor
  - Oprema in nevarni predmeti
  - Primernost tlakov (nedrseči)
  - **kontrast med tlemi in stenami**
- **Stopnice:**
- Širina stopnic
  - Višina stopnice
  - Enakomernost in utrjenost čela
  - Držala/varnostna ograja
- **Kontrastneoznake**
- **Čakalnice:**
- Manevrski prostor
  - Mesta za invalide
  - Premičnost sedežev
  - Možnost tolmača
  - Komunikacija (zvočna, tipna, vizualna)
  - Osvetljenost
  - Slušna zanka
- **Sanitarni prostori:**
- **Pravilna označitev**
  - Dimenzije



- Širina vrat
- Manevrski prostor
- Oprijemala
- Nagibno ogledalo
- Višina umivalnika
- Osvetljenost
- Naprava za klic na pomoč
- Pomagala za odpiranje vrat
- **Sistem oznak / informiranja:**
  - **Reliefni napisi / brajica**
  - **Dovolj velike črke, prava pisava**
  - **Kontrastni napisi**
- **Dvigala:**
  - Širina vrat (minimalno 900 mm)
  - Označitev dvigala s simbolom (primerno/ni primerno za invalide)
  - Kontrast dvigala glede na okoliške stene
  - Manevrski prostor pred dvigalom (min. 1500 x 1500 mm, izjema: v obstoječih stavbah min. 1200 x 1200 mm)
  - Če imajo dvigala steklena vrata morajo biti ustrezno označena (kontrastni trakovi)
  - Najmanjše notranje mere kabin za osebe na invalidskem vozičku in spremljevalca so 1100 x 1400 mm
  - Ustreznost gumbov (velikost, reliefne oznake,...)
- **Vrata**
  - Širina vrat
  - Kontrast glede na okolico
  - Kontrast kljuge glede na vrata



V nadaljevanju so nekateri elementi, na katere je potrebno biti pozorni pri zagotavljanju dostopnosti objekta invalidom podrobneje predstavljeni.



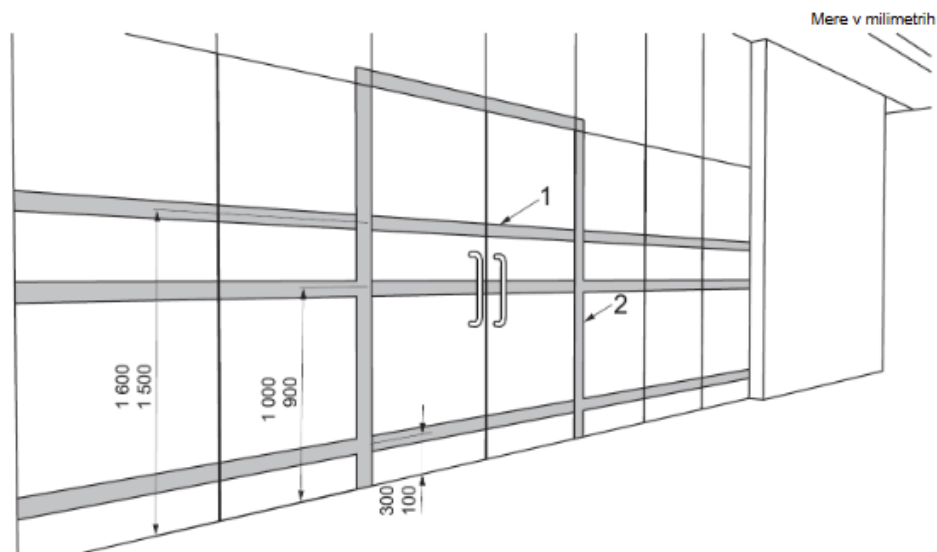
## VHOD V OBJEKT

### Glavni vhod v objekt v javni rabi:

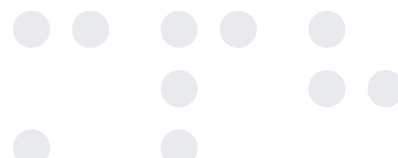
- **glavni vhod mora biti jasno prepoznaven oziroma dobro označen:**
  - informativna oznaka: ime objekta (npr. Občina xy, Upravna enota xy)
- **označitev vhoda z informacijami (simboli) o fizični in komunikacijski dostopnosti (prilagojenosti) notranjih prostorov in jasna označitev za vse tri tipe invalidnosti:**
  - tabla za gluhe/naglušne
  - tabla za invalide – v kolikor glavni vhod primeren za gibalno ovirane osebe
  - smerna tabla za vhod za invalide – v kolikor je vhod za invalide lociran drugje
  - dvigalo, primerno za invalide (če obstaja)
  - tabla za slepe/slabovidne
- vhod mora biti brez višinskih ovir, če pa so jih je potrebno označiti s kontrastnimi trakovi
- **stranski vhod v primeru nedostopnega glavnega vhoda za invalide mora biti označen:**
  - gre za primer, ko glavni vhod ne omogoča dostopa gibalno oviranim osebam – namestiti je potrebno tablo, ki označuje, kje se nahaja vhod, primeren za gibalno ovirane osebe

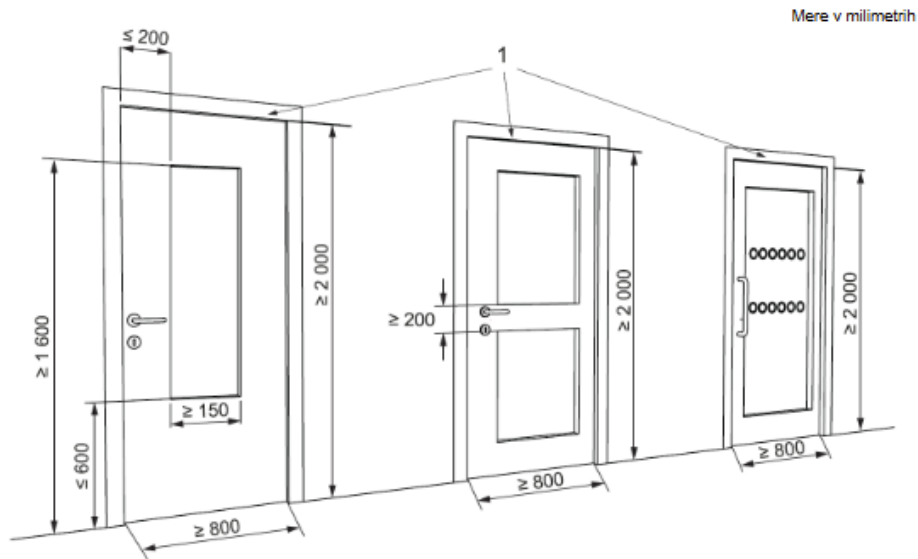


- table morajo biti nameščene zraven vhodnih vrat, na zaskočni strani vrat
- **v kolikor so glavna vrata steklena, je potrebno namestiti kontrastne barvne trakove:**
  - vizualna oznaka naj bo širine min. 75 mm, dve različni barvi – zgolj bela črta na steklenih vratih ne zadošča
  - če je steklena površina tudi levo oziroma/ali desno od steklenih vrat, morajo biti na vratnem okvirju vizualne oznake s širino najmanj 50 mm



- na steklenih površinah je treba na višini od 900 – 1000 mm **IN** od 1500-1600 mm od tal namestiti neprekinjene kontrastne vizualne oznake v velikosti 75 mm. Priporočljiva je dodatna neprekinjena kontrastna vizualna oznaka na višini 100-300 mm od tal
- Zaradi različnih svetlobnih pogojev je priporočljivo izbrati vizualne oznake iz dveh barv
  - priporočljivo je kombinirati temnejše barve z roba barvnega spektra (vijolična, modra, rdeča) s svetlejšimi barvami v sredini spektra (rumena, zelena)
  - izogibati se je priporočljivo kombinacijam z rdečo in zeleno ali modro in rumeno, če imajo barvni odtenki podobno svetlost ali nasičenost (zaradi barvne slepote). Lahko pa se kombinira npr. temno modra s svetlo rumeno ali globoko rdeča z blede zeleno.
- **navadna vrata (nezastekljena): barva vrat in okvirja morata biti v kontrastu s soslednjimi zidovi**
  - Širina vidnega kontrastnega pasu mora biti najmanj 50 mm. Če tega ni mogoče zagotoviti, je treba okoli celotne oboda vrat namestiti oznako s širino najmanj 50 mm (npr. okoli vratnega okvirja), ki je v vidnem kontrastu s steno





- **vratne kljuke:**
  - Morajo biti dobro vidne – kontrastne glede na vrata

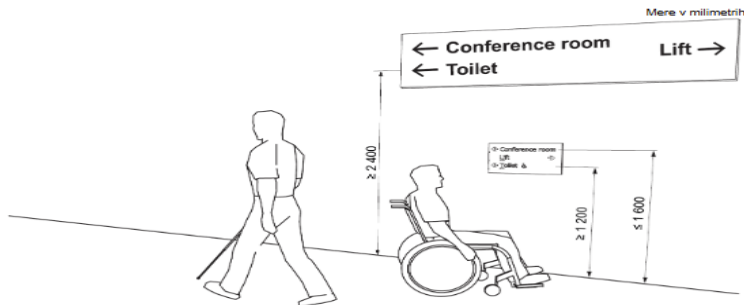
### Oznake (table) na vhodu morajo zadoščati naslednjim kriterijem:

- berljiva pisava, oblika npr. Helvetica, Arial Medium
- višina črk je odvisna od bralne razdalje. Pri vsakem dodatnem metru bralne razdalje se višina črtk poveča za 20-30 mm. Črke ne smejo biti manjše od 15 mm.
- Priporočilo: sporočila, sestavljena iz ene besede ali skupine besed, se začnejo z veliko začetnico in nadaljujejo z malo začetnico (stavek).
- Besede naj ne bodo napisane preveč skupaj. Vrstice z besedilom naj imajo levo poravnavo.

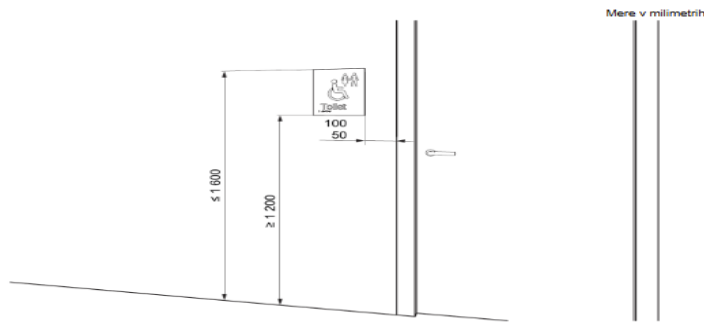
### Namestitev oznak

- Smerne in funkcionalne oznake:
  - namestitev na višini od 1200 do 1600 mm, da so lahko dostopne in je taktilne oznake enostavno brati s prsti. Namestitev tako, da jih lahko jasno vidijo ljudje, ki stojijo, sedijo ali hodijo.
  - Kjer je oznaka lahko ovirana zaradi gneče: dve oznaki. Ena na višini 1200 do 1600 mm, druga na višini min. 2400 mm (slika št. 2 na strani 33).
- Vratne oznake:
  - Če je dovolj prostora je potrebno vratne oznake namestiti na zaskočni strani vrat (kjer je kljuka) na razdalji od 50 do 100 mm od okvirja vrat, na višini med 1200 in 1600 mm (slika št. 3 na strani 34). Če ni dovolj prostora, se oznake namestijo bližje vratom ali na vrata.





Slika 2: Višine oznak

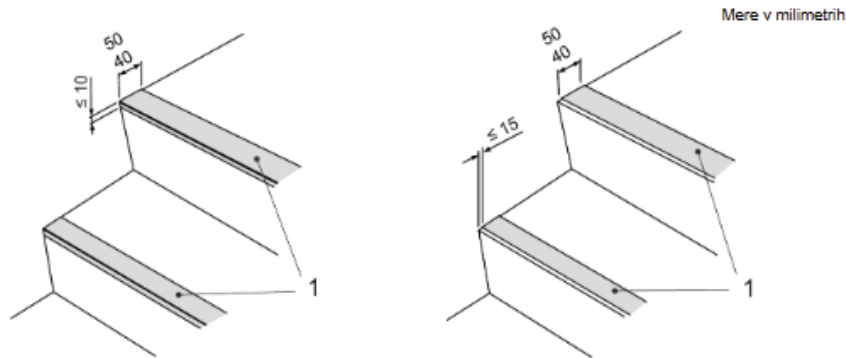


Slika 3: Lokacija vratnih oznak na zaskočni strani vrat

## Stopnice pred vhodom:

- Za razlikovanje med stopnicami in podesti je potrebno zagotoviti **vidni kontrast**:
  - Na sprednjem robu vzdolž celotne širine posamezne stopnice je treba zagotoviti neprekinjen kontrastni opozorilni trak, širok od 40-50 mm. Opozorilni trak lahko poteka vzdolž zgornjega roba čela s širino največ 10 mm. Trak se lahko odmakne od sprednjega roba stopnice največ 15 mm (slika št. 35 na strani 71).
  - Druga možnost je, da se samo prva in zadnja stopnica stopniščne rame opremita z neprekinjeno opozorilno linijo s širino od 50-100 mm.
  - Pri manjšem številu stopnic (1-5) je potrebno opremiti vse stopnice.
  - Označiti je potrebno tudi vse razlike v nivojih.

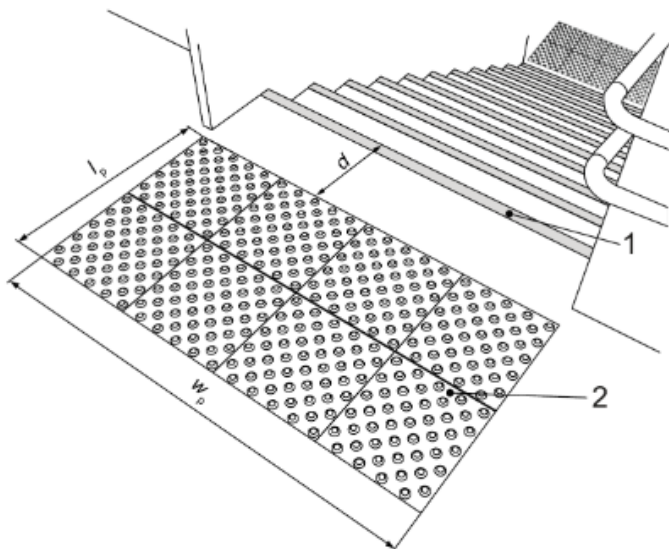




**Legenda:**

- 1 kontrastni opozorilni trak

**Slika 35: Vizualna oznaka na stopnicah**



**Legenda:**

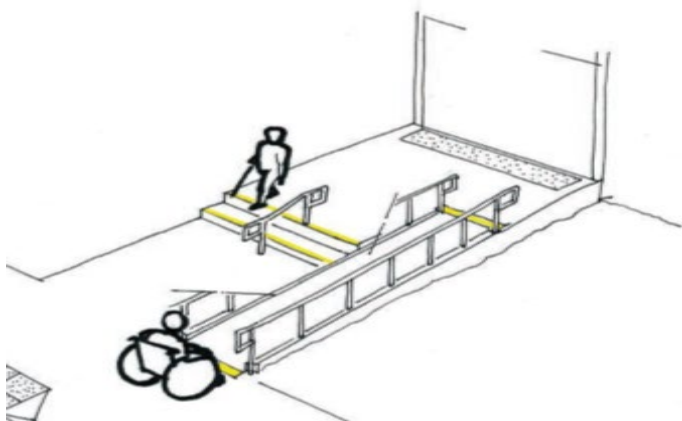
- 1 kontrastni opozorilni trak  
2 opozorilna oznaka z največjo višino profila 5 mm  
*d* razdalja med talnim taktilnim vodilnim sistemom in robom vrhne stopnice, od 300 mm do 500 mm  
*l<sub>p</sub>* dolžina talnega taktilnega vodilnega sistema, od 600 mm do 900 mm  
*w<sub>p</sub>* širina talnega taktilnega vodilnega sistema

- Pri stopnicah na prostem se uporabijo **talne taktilne oznake**:
  - stopnice na prostem, označene s talnimi taktilnimi oznakami pred prvo stopnico in za zadnjo stopnico oziroma podestom



CERTIFIED  
**ISO 9001**  
**ISO 14001**



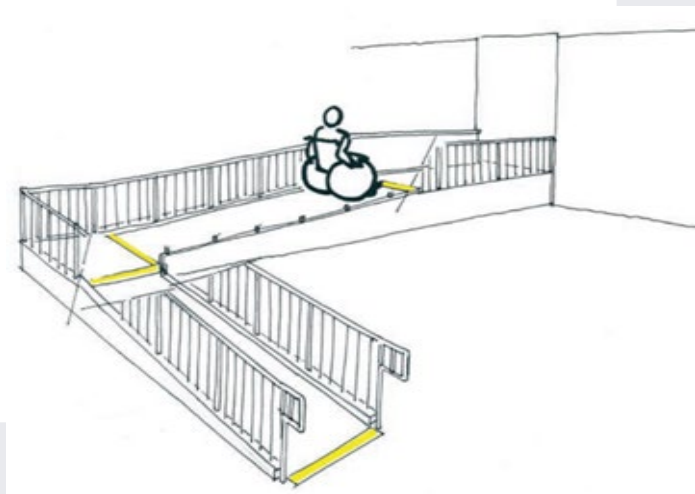


### Klančina za invalide

- Kontrastna označitev začetka in konca klančine
- Namestitev oznak tudi na ograjo in oprijemala

### Oprijemala/ograje

- morajo biti v vidnem kontrastu glede na ozadje in zagotavljati taktilne informacije za orientacijo in vodenje znotraj stavbe:
  - Izbočeno besedilo ali taktilni znaki/simboli skupaj z brajico morajo biti nevsiljivo in trajno nameščeni ali pritrjeni na začetku in na koncu vsakega oprijemala na stopnicah in označevati vsaj številko nadstropja kot pomemben vir informacij za osebe z okvaro vida



## Dvižna ploščad (NAVPIČNA ALI POŠEVNA)

- Mora biti ustrezno označena in prepoznavna:
  - reliefni piktogram in napis.
  - napis tudi v brajici (npr. "DVIŽNA PLOŠČAD" )
- najmanjša mera navpične dvižne ploščadi je 1100 mm x 1400 mm



- najmanjša mera poševne dvižne ploščadi je 900x1250 mm



- izjeme za obstoječe stavbe: kadar ni na voljo dovolj prostora, so lahko dvižne ploščadi tudi manjše: navpične dvižne ploščadi min 800 mm x 1250 mm samo z enim ali nasprotnimi vhodi in enim invalidskim vozičkom ali poševne dvižne ploščadi 750 mm x 900mm
- če pogonski, dvižni ali vodilni mehanizmi predstavljajo nevarnost ob strani ploščadi, jih je potrebno ograditi



## NOTRANJOST OBJEKTA

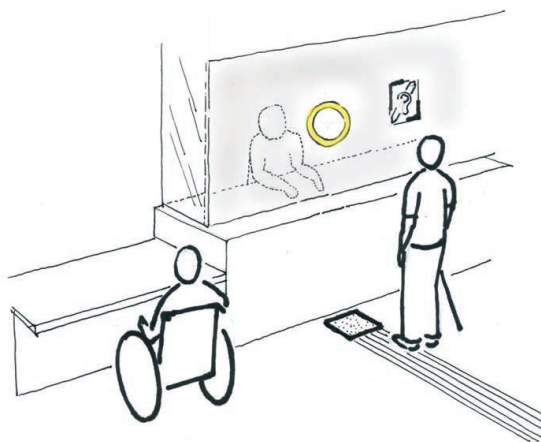
### Ukrepi za zagotavljanje zadovoljive orientacije znotraj stavbe so:

- načrt tlorisa stavbe mora biti tudi v taktilni obliki
- vodenje s talnim taktilnim vodilnim sistemom in druga fizična podpora informacij
  - TTVS naj se uporabi za orientacijo predvsem tam, kjer ni nobenega drugega znaka za smer gibanja
- oznake in simboli (reliefne črke, brajica)
- vidni kontrast
- izbira barv
- materiali za površine (neodbojni, protizdrsni,...)
- primerna razsvetljava
- vizualne, zvočne in taktilne informacije

### INFORMACIJSKI PULT

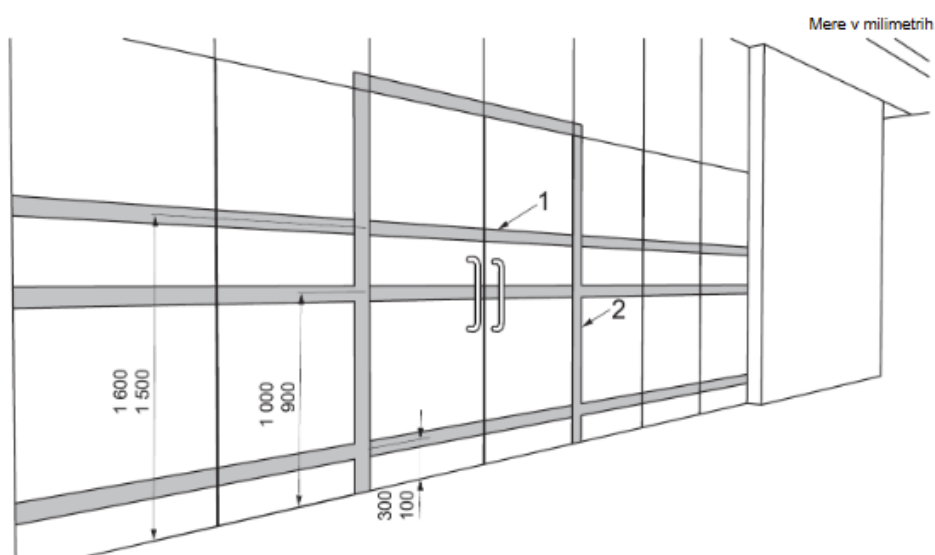
#### Zahteve za informacijski pult

- če je razdalja od vhodnih vrat do informacijskega pulta večja od 5 m so potrebne talne taktilne oznake
- informacijski pult je prepoznaven oziroma jasno označen (kontrastno, dovolj velike črke); - simbol za informacijski pult
- označitev simbolov in napisov na stekleni pregradi pulta s kontrastnimi barvami;
- označitev okenc na stekleni pregradi pulta s kontrastnimi barvami;
- opremljen mora biti s sistemom za izboljšanje sluha (indukcijska slušna zanka)



## STEKLENA VRATA, STENE IN POVRŠINE

- **Steklene stene in popolnoma zastekljena vrata morajo biti jasno označena z vizualnimi oznakami**
  - Vizualna oznaka naj bo širine min. 75 mm, dve različni barvi. Na vratnem okvirju morajo vizualne oznake s širino najmanj 50 mm (če steklena površina tudi levo oziroma/ali desno od steklenih vrat) (slika št. 44 na strani 85).
  - Na teh površinah je treba na višini od 900 – 1000 mm IN od 1500-1600 mm od tal namestiti neprekinjene kontrastne vizualne oznake v velikosti 75 mm. Priporočljiva je dodatna neprekinjena kontrastna vizualna oznaka na višini 100-300 mm od tal.



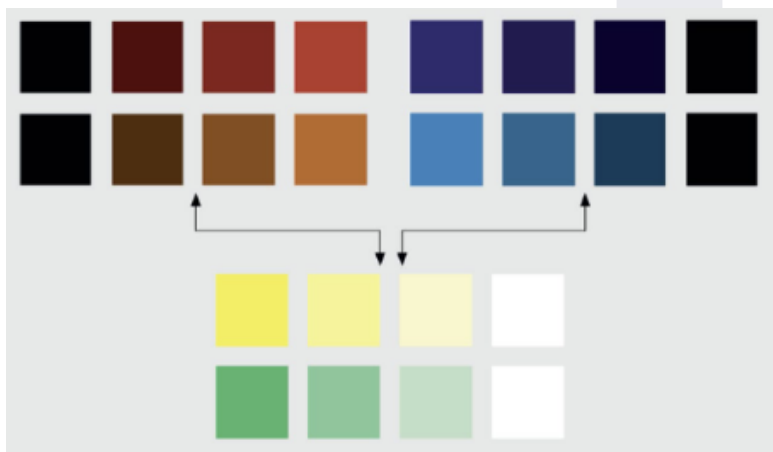
- Zaradi različnih svetlobnih pogojev je priporočljivo izbrati vizualne oznake iz dveh barv
  - priporočljivo je kombinirati temnejše barve z roba barvnega spektra (vijolična, modra, rdeča) s svetlejšimi barvami v sredini spektra (rumena, zelena)
  - izogibati se je priporočljivo kombinacijam z rdečo in zeleno ali modro in rumeno, če imajo barvni odtenki podobno svetlost ali nasičenost (zaradi barvne slepote). Lahko pa se kombinira npr. temno modra s svetlo rumeno ali globoko rdeča z blede zeleno.
- Prostostoječi stekleni robovi in zastekljene pregrade naj bodo opremljeni s trakovi, kontrastnimi glede na okolico.
- Vrata s steklom v vratnem krilu – [slika št. 45 na strani 86](#)

## TALNE IN STENSKÉ POVRŠINE

- talne obloge morajo biti trdne in odporne proti drsenju tako v suhih kot mokrih razmerah
- talne in stenske obloge se ne smejo bleščati
- za lažjo orientacijo je potrebno zagotoviti svetlostni kontrast med talnimi in stenskimi površinami:
  - če ni kontrasta med stenami in talnimi površinami se lahko namesti kontrastni trak na vzdolž sten ali letev (t.i. talni friz). Za izbiro barv glej poglavje »izbira barv in oznak«
- izogibati se je potrebno močno kontrastnim talnim oznakam da se prepreči izguba orientacije in motnje pri zaznavanju varnostnim elementov, npr. kontrastnega opozorilnega traku na stopnicah
- majhni elementi, kot so gumbi za upravljanje (npr. stikalo za luč na steni), napisi, simboli ali grafični elementi (npr. na steklenih vratih ali steklenih stenah) morajo imeti večji svetlostni kontrast kot večji elementi, npr. talne površine, stenske površine ali vratne plošče
- v času namestitve je potrebno zagotoviti zadosti rezerve v vrednostih kontrasta, saj se ta spremeni zaradi starosti

## IZBIRA BARV IN OZNAK

- za lažje prepoznavanje vrat, nadstropij, oddelkov v stavbi in lažje vodenje naj se uporabljajo barve
- priporočljivo je kombinirati temnejše barve z roba barvnega spektra (npr. vijolična, modra, rdeča) s svetlejšimi barvami v sredini spektra (rumena, zelena)



Slika 1: Priporočljiva kombinacija temnih in svetlih barv

- izogibati se je priporočljivo kombinacijam z rdečo in zeleno ali modro in rumeno, če imajo odtenki podobno nasičenost – zaradi težav, povezanih z okvarjenim barvnim vidom (lahko pa se kombinira temno modra in svetlo rumena)

## HODNIKI

- Zagotovljen mora biti kontrast med talnimi in stenskimi površinami (izogibati se je potrebno močno kontrastnim oznakam, da se prepreči izguba orientacije in motnje pri zaznavanju varnostnih elementov, npr. kontrastnega opozorilnega traku na stopnicah)

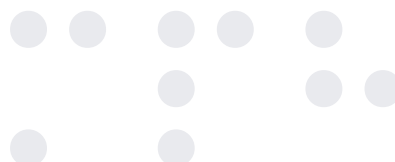
## SANITARIJE

Zahteve:

- pot do sanitarijev mora biti jasno označena (simboli)
- oznake na sanitarijah – simboli (M, Ž, invalidi)
- oznake morajo imeti dvignjene taktilne črke, opremljene z brajico
- oznake nameščene od 1100-1600 mm. Če so nameščene nižje, naj imajo naklon 20-30 °

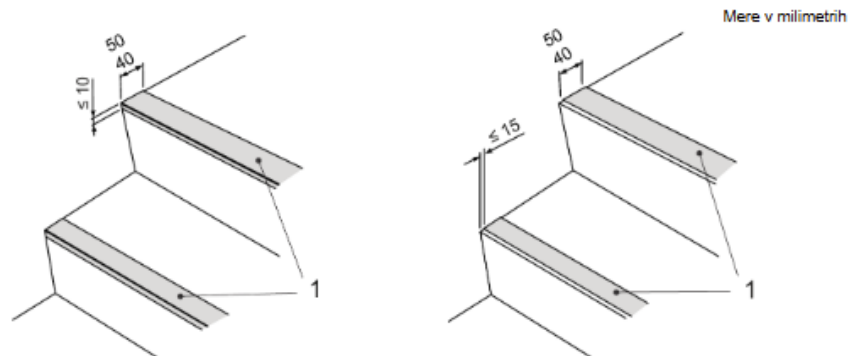
## NOTRANJA STOPNIŠČA

- za razlikovanje med stopnicami in podesti je potrebno zagotoviti **vidni kontrast**.
  - Na sprednjem robu vzdolž celotne širine posamezne stopnice je treba zagotoviti neprekinjen kontrastni opozorilni trak, širok od 40-50 mm. Opozorilni trak lahko poteka vzdolž zgornjega roba čela s širino največ 10 mm. Trak se lahko odmakne od sprednjega roba stopnice največ 15 mm
  - Druga možnost je, da se samo prva in zadnja stopnica stopniščne rame opremita z neprekinjeno opozorilno linijo s širino od 50-100 mm.
- lahko se uporabijo **talne taktilne oznake**
  - namestijo se na podestih na vrhu in ob vznožju vsakega stopnišča po celotni širini stopnic. Opozorilna oznaka naj ima globino od 600 – 900 mm in naj bo od 300-500 mm





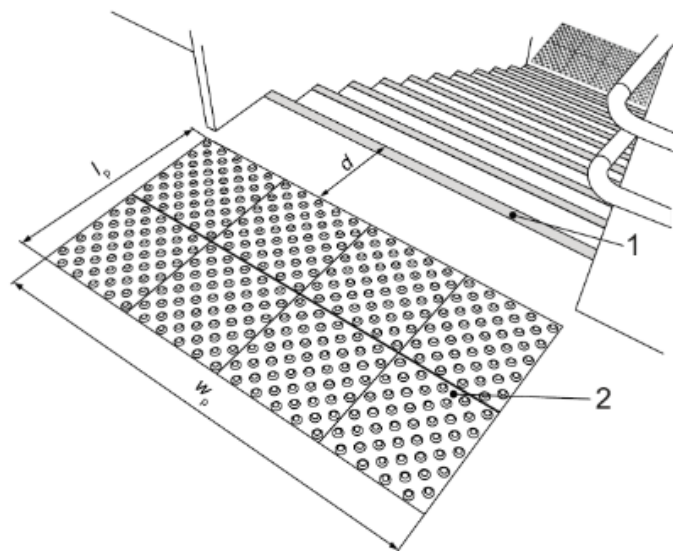
odmaknjen od roba zgornje stopnice in od 100-500 mm od spodnjega čela



**Legenda:**

- 1 kontrastni opozorilni trak

**Slika 35: Vizualna oznaka na stopnicah**



**Legenda:**

- 1 kontrastni opozorilni trak  
2 opozorilna oznaka z največjo višino profila 5 mm  
 $d$  razdalja med talnim taktilnim vodilnim sistemom in robom vrhnje stopnice, od 300 mm do 500 mm  
 $l_p$  dolžina talnega taktilnega vodilnega sistema, od 800 mm do 900 mm  
 $w_p$  širina talnega taktilnega vodilnega sistema

**Slika 36: Talni taktilni vodilni sistem (TTVS)**

- na vrhu in ob vznožju stopnic (na vidnem mestu) vsakega nadstropja morajo biti nameščene številke nadstropij

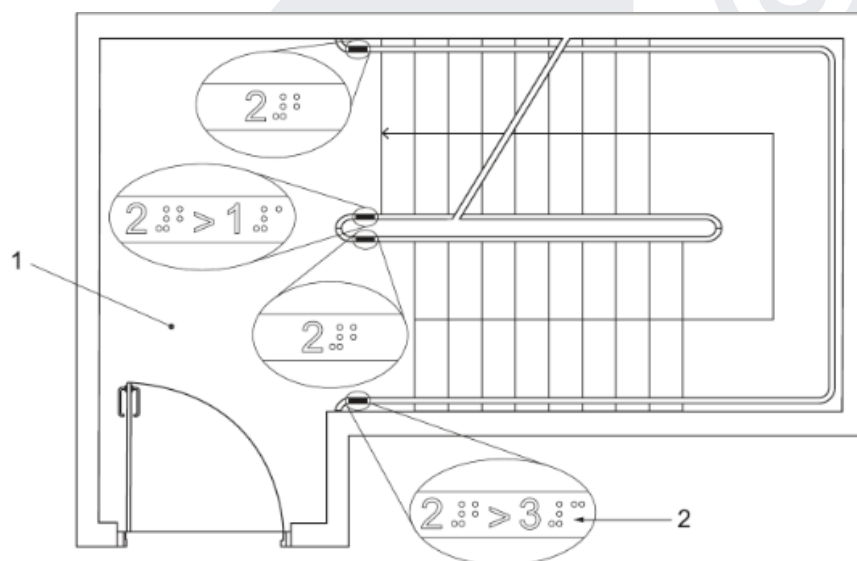


CERTIFIED  
**ISO 9001**  
**ISO 14001**



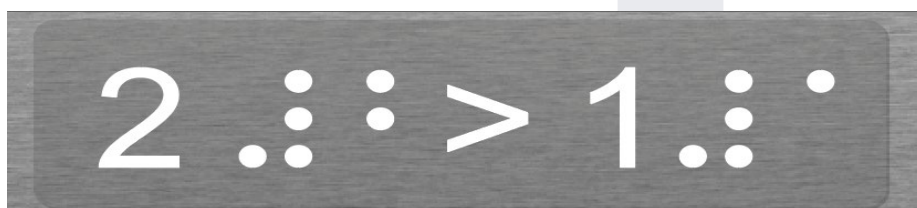
## OGRAJE IN OPRIJEMALA

- **Oprijemala/ograje** morajo biti v vidnem kontrastu glede na ozadje in zagotavljati taktilne informacije za orientacijo in vodenje znotraj stavbe:
  - Izbočeno besedilo ali taktilni znaki/simboli skupaj z brajico morajo biti nevsiljivo in trajno nameščeni ali pritrjeni na začetku in na koncu vsakega oprijemala na stopnicah in označevati vsaj številko nadstropja kot pomemben vir informacij za osebe z okvaro vida
  - Na stopnicah na evakuacijski poti naj bo navedena tudi smer izhoda za evakuacijo. Informacije o smeri lahko vključujejo puščice



**Legenda:**

- 1 ploščad drugega nadstropja
- 2 informacije o trenutnem nadstropju in nadstropju, do katerega se pride po stopnicah, kot taktilni oznaki in v brajici



## DVIGALO

- V kompleksnih stavbah naj se predvidi talni taktilni sistem, ki omogoča prepoznavanje lokacije vhoda v dvigalo
- V manj zapletenih stavbah naj se pred vhodom v dvigalo vgradi vidna talna površina v velikosti približno 1500 x 1500 mm
- Manevrski prostor pred vhodom v dvigalo naj bo velik najmanj 1500 x 1500 mm:

- Za obstoječe stavbe se manevrski prostor lahko zmanjša, vendar ne sme biti manjši od 1200 x 1200 mm
- Najmanjše notranje mere kabin, dostopne za osebe na invalidskem vozičku so 1100 x 1400 mm, svetla širina vhoda pa 900 mm
- V kabini dvigala je treba zagotoviti vsaj eno oprijemalo, nameščeno vodoravno
- Stene v dvigalu morajo imeti neodsevno, mat površino ter barvo in odtenek v kontrastu s talno površino
- Če so vrata steklena morajo biti kontrastno označena
- dvigalo je z glavnega vhoda dobro vidno oziroma je jasno označeno:
  - oznaka za dvigalo/dvigalo, primerno za invalide
- barva in odtenek vhodnih vrat v dvigalo naj bosta v kontrastu s sosednjimi zidovi;
- gumbi na nadzorni plošči morajo biti dovolj veliki, v kontrastu z ozadjem ter opremljeni s številkami in reliefnimi simboli, da omogočajo branje s tipom (priporočena tudi brajica)
- namestitev številke nadstropja na vsakem vhodu v dvigalo v vsakem nadstropju, na vidnem mestu, tako da so vidne iz dvigala

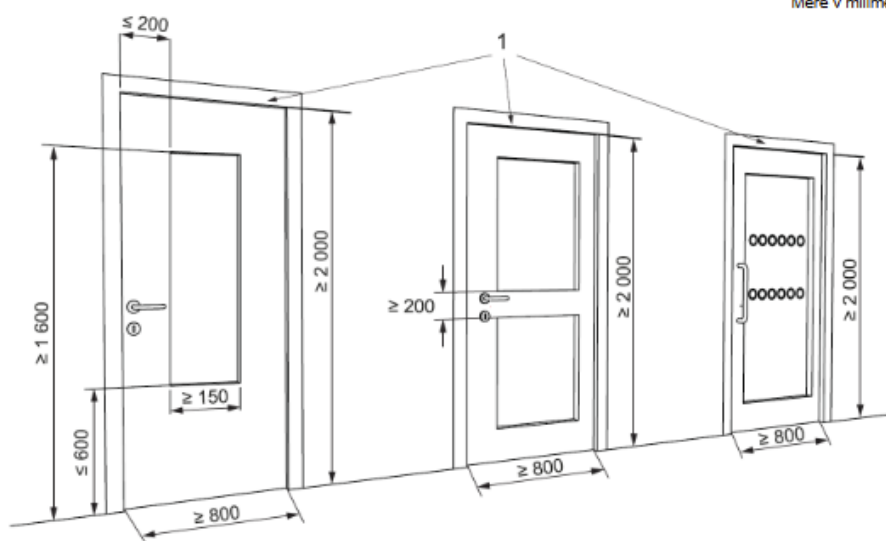
#### TEKOČE STOPNICE IN TEKOČI TRAKOVI:

- osebe na invalidskih vozičkih praviloma ne morejo samostojno uporabljati poševnih tekočih trakov. Ker tekoče stopnice in tekoči trakovi niso dostopni vsem uporabnikom, je treba v njihovi bližini zagotoviti dostopno dvigalo za navpično gibanje
- talna površina tekočih stopnic mora biti v vidnem kontrastu s pristopom, alternativno je potrebno zagotoviti kontrastni rob stopnice
- na začetku in koncu tekočih stopnic/trakov naj se zagotovi talni taktilni sistem
- v pomoč so zvočni signali z glasovnimi sporočili

#### VRATA:

- svetla širina vhodnih vrat mora biti vsaj 800 mm, višina pa 2000 mm
- priporočljiv je prag v nivoju tal
- če je predviden prag ne sme biti višji od 15 mm in zaobljen in v kontrastu z okolico
- položaj vrat:
  - med čelnim robom vrat in steno, ki poteka pravokotno na vrata, je potrebno zagotoviti vsaj 600 mm manevrskega prostora, da lahko vrata odpre oseba na invalidskem vozičku ali oseba, ki uporablja pripomoček za hojo – ta zahteva ne velja, če so avtomatska vrata
- poudarjanje prisotnosti vrat:
  - podboj naj bo v vidnem kontrastu glede na okoliško steno, da se prepozna prisotnost vrat tudi, ko so vrata odprta
  - če je mogoče naj bodo in podboj in vrata v vidnem kontrastu z okoliško steno

- če kontrasta ni mogoče zagotoviti drugače, se doda kontrastni trak na vratni okvir
- vrata s steklom v vratnem krilu:
  - spodnji rob stekla ne sme biti več kot 600 mm nad površino tal
  - zgornji rob stekla ne sme biti manj kot 1600 mm nad površino tal
  - steklena površina se po širini ne sme začeti več kot 200 mm od roba vra na zaskočni strani vrat, širina stekla pa ne sme znašati manj kot 150 mm
  - steklo je lahko razdeljeno z ozko konstrukcijo na predelke s širino max 200 mm



**Legenda:**

- 1 najmanjši svetlostni kontrast  $C_a \geq 30\%$  ( $C_v \geq 45\%$ ) glede na podboje in steno

**Slika 45: Primeri vrat s stekli**

## OZNAČEVANJE

Zasnova stavbe naj bo intuitivna, če to ni mogoče, si pomagamo z označevanjem. Uporabljamo grafične simbole in oznake, kot jih določajo standardi ISO 7000, ISO 7001, ISO 7010, ISO 16069 in ISO 28564-1.

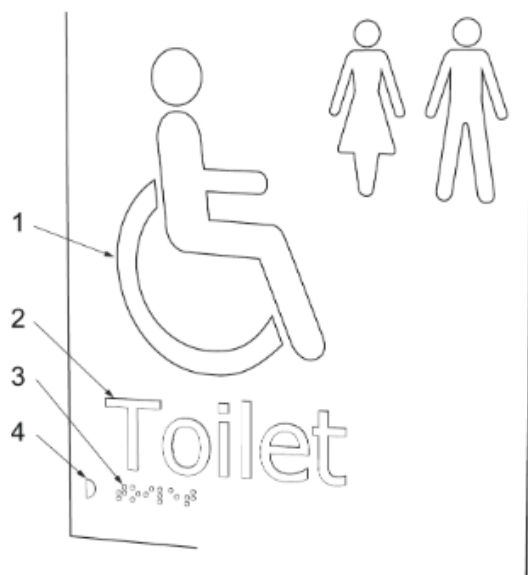
Oznake morajo biti:

- čitljive za ljudi z okvaro vida ali kognitivnimi motnjami
- besedilne informacije naj se dopolnijo z grafičnimi simboli, da so lažje razumljive
- oznake morajo imeti taktilne črke in simbole oziroma naj bodo dopolnjene z brajico

## Nameščanje oznak:

- pred stavbami:
  - informativne oznake so nameščene zraven vhodnih vrat, osvetljene jasno vidne
  - nameščene morajo biti na zaskočni strani vrat (zraven kljuke)
  - pisava mora biti enostavno berljiva, san serif, npr. Helvetica ali Arial Medium
  - višina črk ne sme biti manjša od 15 mm
  - višina črk je odvisna od bralne razdalje – pri vsakem dodatnem metru bralne razdalje se višina črk poveča za 20 – 30 mm
  - vrstice z besedilom naj bodo poravnane levo (leva poravnava)
- v stavbah:
  - splošno o oznakah: vidno zaznavanje informacij, značilnosti ali gradbenih elementov zahteva ustrezne svetlostne kontraste med predmetom in ozadjem ali sosednjimi površinami. Ustrezní svetlostni kontrast pomaga osebam z okvaro vida zaznati informacije in prepoznati elemente za orientacijo in vodenje
  - zagotoviti je potrebno dobro razsvetljavo:
    - kadar je raven razsvetljave nizka, je potrebno zagotoviti višjo raven vidnega kontrasta, ki osebi pomaga zaznati informacije
  - svetlostni kontrast v notranjem in zunanjem okolju, zlasti talne oznake z varnostnimi funkcijami (npr. označevanje robov stopnic na stopnišču) je treba redno vzdrževati
  - izbira barv:
    - izogibati se je priporočljivo kombinacijam z rdečo in zeleno ali modro in rumeno, če imajo odtenki podobno nasičenost – zaradi težav, povezanih z okvarjenim barvnim vidom (lahko pa se kombinira temno modra in svetlo rumena)
    - priporočljivo je kombinirati temnejše barve z roba barvnega spektra (npr. vijolična, modra, rdeča) s svetlejšimi barvami v sredini spektra ((rumena, zelena
- višina in lokacija oznak:
  - smerne in funkcionalne oznake naj bodo nameščene na višini od 1200 do 1600 mm, tako da so lahko dostopne in je taktilne oznake enostavno brati s prsti:
    - višina taktilnih črk in grafičnih simbolov mora biti od 15 mm do 55 mm





**Legenda:**

- 1 taktilni simbol, najmanjši dvig od površine 0,8 mm, priporočeno od 1 mm do 1,5 mm
- 2 dvignjene črke, velikost od 15 mm do 55 mm, najmanjši dvig od površine 0,8 mm, priporočeno od 1 mm do 1,5 mm
- 3 besedilo v brajci
- 4 lokator brajice

**Slika 4: Primer izbočenih taktilnih znakov, simbolov in brajice**

- višina taktilnih črk mora biti dvignjena od površine najmanj 0,8 mm, priporočljiv je dvig od 1 mm do 1,5 mm
- brajica:
  - naj bo izbočena, zaobljena, postavljena naj bo 8 mm pod spodnjo vrstico besedila in levo poravnana
  - Če se v taktilni oznaki uporablja puščica, mora biti za uporabnike brajice zagotovljena majhna puščica
  - Če so besedilo in črke v več vrsticah, mota biti na levem robu polkrožni lokator brajice v vodoravnem položaju on poravnani p prvo vrstico besedila v brajici
- Taktilni simboli:
  - Simboli na oprijemalnih, vratih, zemljevidih ali tlorisih nadstropij morajo imeti jasno in preprosto obliko z izbočenim reliefom, podobno kot taktilne črke
- Taktilni zemljevidi in tlorisi nadstropij:
  - Nameščeni morajo biti na vhodu stavbe
  - Vsebujejo le bistvene informacije
  - Vključene morajo biti informacije o požarnovarnostni strukturi
  - Imeti morajo naklon 20-30° od vodoravne površine zaradi lažjega branja, spodnji rob pa mora biti najmanj na višini 900mm od tal

- Legenda mora biti na dnu zemljevida in poravnana levo, vsebovati mora lokator brajice
- Orientacija zemljevida mora biti skladna z orientacijo stavbe
- Prikazovalniki informacij
  - Nameščeni morajo biti na višini 1200 do 1600 mm
  - Črke na prikazovalnikih naj bodo primerne oblike, velikosti in kontrastne
- Grafični simboli:
  - Uporabljajo naj se v povezavi s sistemi oznak, kjerkoli je to mogoče
  - Biti morajo močno kontrastni in ustrezno osvetljeni
  - Uporabljeni morajo biti na vodilnih in smernih oznakah
  - Grafični simboli na smernih in vratnih oznakah naj bodo taktilni in naj vsebujejo izbočene črke in brajico
  - Nameščeni na višini 1200 do 1600 mm
  - Velikost grafičnih simbolov je odvisna od razdalje gledanja. Najmanjšo velikost notranjega okvirja grafičnih simbolov se izračuna po formuli:  
*velikost = 0,09 x razdalja gledanja*

## OZNAKE / TABLE

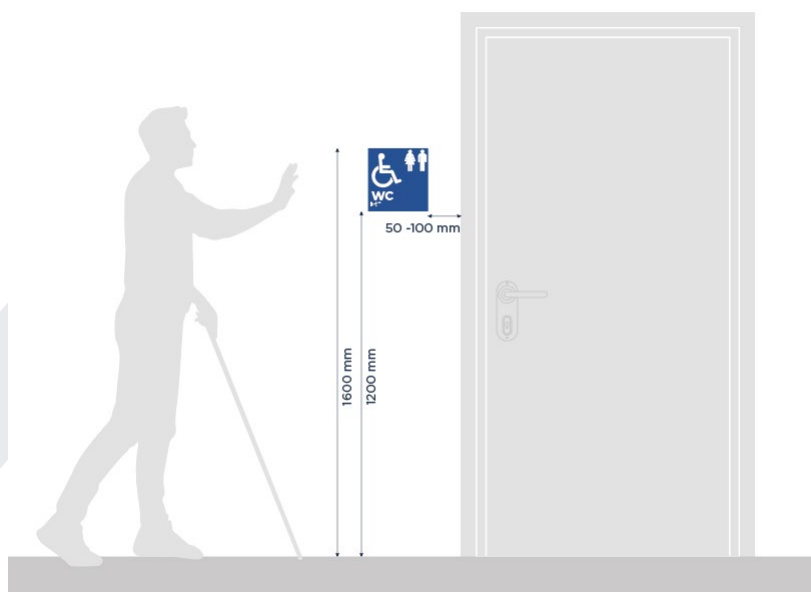
### Vrste oznak:

- Orientacijske oznake: skice, načrti, modeli
- Smerne oznake: oznake smeri od A do B, npr. puščice
- Funkcionalne oznake: pojasnjevalne informacije
- Informativne oznake: popolnoma informativne, npr. ime objekta ali sobe
- Oznake zasilnih izhodov

### Višina in lokacija oznak/tabel

- Smerne in funkcionalne oznake:
  - namestitev na višini od 1200 do 1600 mm, da so lahko dostopne in je taktilne oznake enostavno brati s prsti. Namestitev tako, da jih lahko jasno vidijo ljudje, ki stojijo, sedijo ali hodijo.
  - kjer je oznaka lahko ovirana zaradi gneče: dve oznaki. Ena na višini 1200 do 1600 mm, druga na višini min. 2400 mm (slika št. 2 na strani 33)
  - smerne oznake (npr. pot do sanitarij) naj jasno usmerjajo k cilju. Postavljene so tam, kjer se sprejemajo smerne odločitve. Ponovljene so povsod tam, kjer je mogoč več kot en cilj.





#### Orientacijske oznake:

- Postavljene morajo biti na dobro dostopnih mestih ob glavnih dostopnih poteh, vendar ne neposredno na njih (da jih je mogoče pregledovati brez motenja drugih)
- Orientacijski načrt nameščen neposredno ob glavnem vhodu v notranjosti

#### Vratne oznake:

Če je dovolj prostora je potrebno vratne oznake namestiti na zaskočni strani vrat (kjer je kljuka) na razdalji od 50 do 100 mm od okvirja vrat, na višini med 1200 in 1600 mm (slika št. 3 na strani 34).

#### Pisava:

- enostavno berljiva, oblika sans serif, npr. Helvetica, Arial Medium
- Višina črk je odvisna od bralne razdalje:
  - Pri vsakem dodatnem metru bralne razdalje se višina črk poveča za 20-30 mm. Črke ne smejo biti manjše od 15 mm. Priporočilo: sporočila, sestavljena iz ene besede ali skupine besed, se začnejo z veliko začetnico in nadaljujejo z malo začetnico (stavek). Besede naj ne bodo napisane preveč skupaj. Vrstice z besedilom naj imajo levo poravnavo.

## Izbočene taktilne in brajeve oznake

Oznake na ploščah v dvigalih, številke sob, vrata do javnih stranišč in znaki, ki označujejo prisotnost nevarnih izdelkov – morajo imeti dvignjene taktilne črke, opremljene z brajico. Tudi smerne in funkcionalne oznake naj imajo taktilne oznake.

Priporočena višina dvignjenih taktilnih informacij je od 1100 do 1600 mm. Če nižje – naklon od 20 do 30°.

## Taktilne črke, številke, znaki in grafični simboli

Višina taktilnih črk in grafičnih simbolov – od 15 mm do 55 mm. Črka mora biti dvignjena najmanj 0,8 mm (priporočljiv dvig je 1 do 1,5 mm). – slika št. 4 na strani 36

Profil taktilnih znakov naj bo oblikovan v obliki zaobljene narobe obrnjene črke V. Uporabljajo se velike tiskane črke (sans serif).

Taktilni znaki so v pomoč pri prepoznavanju majhne količine informacij – npr. ena ali dve besedi na oprijemalu ali ploščici

## Brajica

Postavljena naj bo 8 mm pod spodnjo vrstico besedila in levo poravnana.

Če se v taktilni oznaki uporablja puščica, mora biti za uporabnike brajice zagotovljena mala puščica.

Če so besedilo in črke v več vrsticah, mora biti na levem robu polkrožni lokator brajice v vodoravnem položaju in poravnani s prvo vrstico besedila v brajici.

Priporočilo: brajica se uporablja samo za osnovne informacije, ne za dolga besedila

## Taktilni simboli

Simboli na oprijemalih, vratih, zemljevidih – jasna in preprosta oblika z izbočenim reliefom, podobno kot taktilne črke.

